

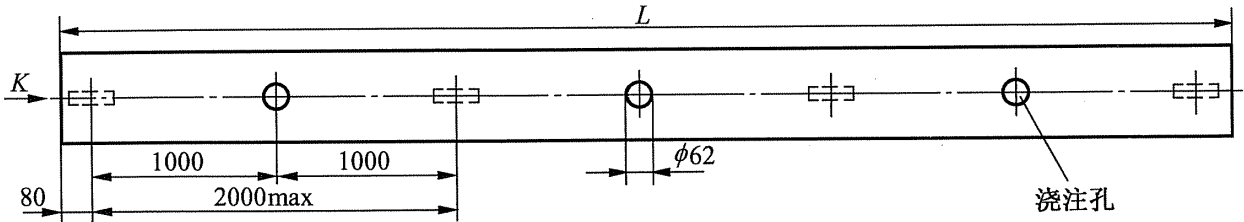
底 座

JB/ZQ 4642—2006
代替 JB/ZQ 4642—1997

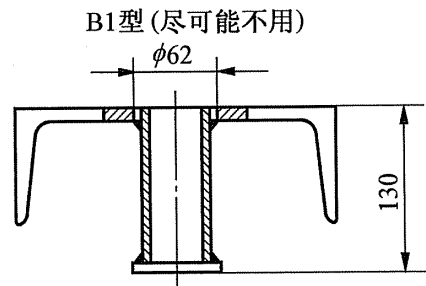
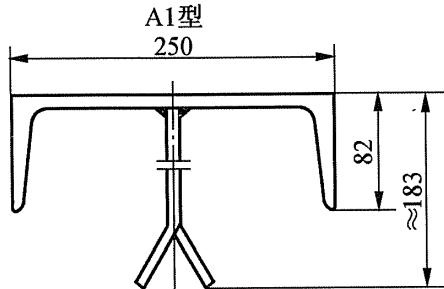
本标准规定的各种型式的底座,无专业生产厂,用户可按标准中的尺寸自行生产。地脚锚板见 JB/ZQ 4643—2006。

材料:Q235A

图例 1

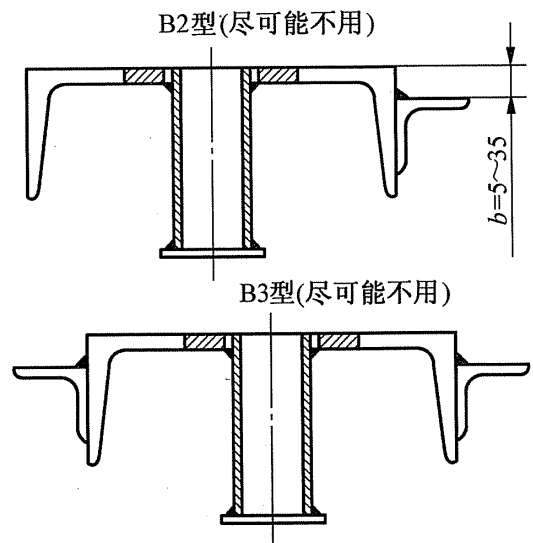
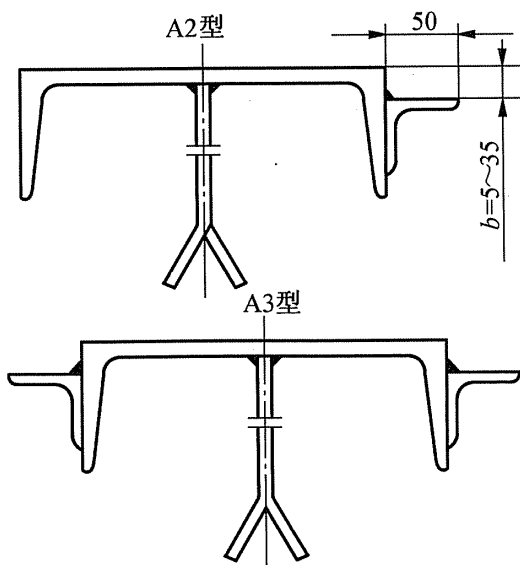


K向旋转
放大



标记示例:
带有 4 个地脚锚板固定,长度 $L = 5000\text{mm}$ 的 A1 型底座:
底座 A1-5000×4 JB/ZQ 4642—2006

标记示例:
带有 4 个栏杆座,长度 $L = 5000\text{mm}$ 的 B1 型底座:
底座 B1-5000×4 JB/ZQ 4642—2006



标记示例:
带有 4 个地脚锚板固定, $b = 30\text{mm}$,长度 $L = 5000\text{mm}$ 的 A2 型底座:
底座 A2-5000×4-30 JB/ZQ 4642—2006

标记示例:
带有 4 个栏杆座, $b = 30\text{mm}$,长度 $L = 5000\text{mm}$ 的 B2 型底座:
底座 B2-5000×4-30 JB/ZQ 4642—2006